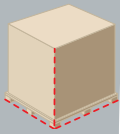


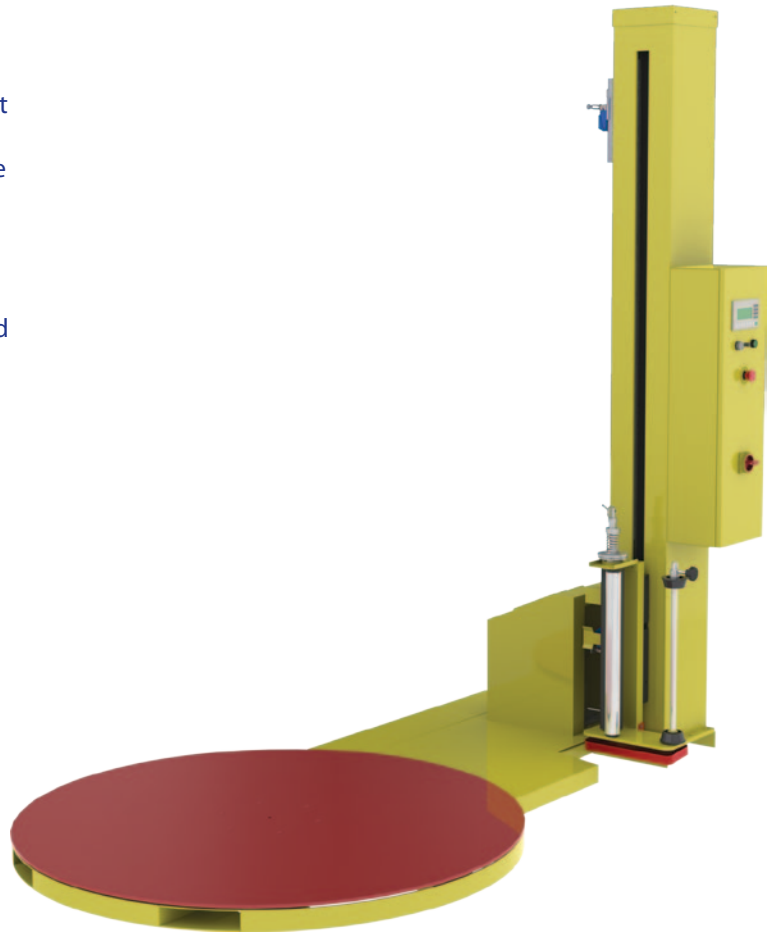
## kenmerken

De WPS is een instapmodel palletwikkelaar die uw lading stabiliseert met (gaten)folie. De machine wordt standaard geleverd met een  $\varnothing 1500$  mm draaitafel. De aansturing van de draaitafel is frequentie geregeld. De folieslede is voorzien van fotocel om de ladinghoogte automatisch te detecteren. Een mechanische rem laat de spanning op de folie eenvoudig regelen. Tenslotte bevat deze machine een grafisch bedieningspaneel waarin u eenvoudig instellingen maakt en de toestand kunt aflezen voor de vier wikkelprogramma's.

## technische gegevens



- **Plateau:**  
 $\varnothing 1500$  mm, aandrijving met ketting;  
belaadbaar tot 1500 kg;  
pallets tot 1200x1000 mm;  
rotatiesnelheid: 500 mm/sec;  
frequentie geregeld;  
exacte positiestop.
- **Folieslede:**  
voor standaard machinerol;  
folie: 17 tot 35  $\mu\text{m}$ ;  
mechanische rem;  
voorzien van fotocel.
- **Wikkelhoogte:** 2250 mm.
- **Aansluiting:** 400 V/3~N/50 Hz, 1,12 kW.
- **Beschermingsklasse:** IP54.
- **Bedrijfstemperatuur:** +5 tot +45 °C.



## optionele accessoires

- Oprijdplaat voor standaard foliewagen.
- RVS uitvoering.
- Zwaar uitgevoerde oprijdplaat voor elektrische wagen.
- Fotocel voor donkere lading.
- Inbouwframe zodat het plateau gelijkvloers wordt.
- Aanrijdbeveiliging.
- Roping module voor sublieme hechting aan de voet
- Andere specificaties indien technisch uitvoerbaar op aanvraag.

