

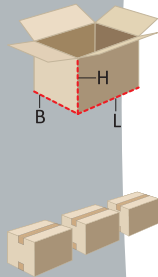
YS501-AW

dozensluitmachine met
zijtransport en kleppensluiter

kenmerken

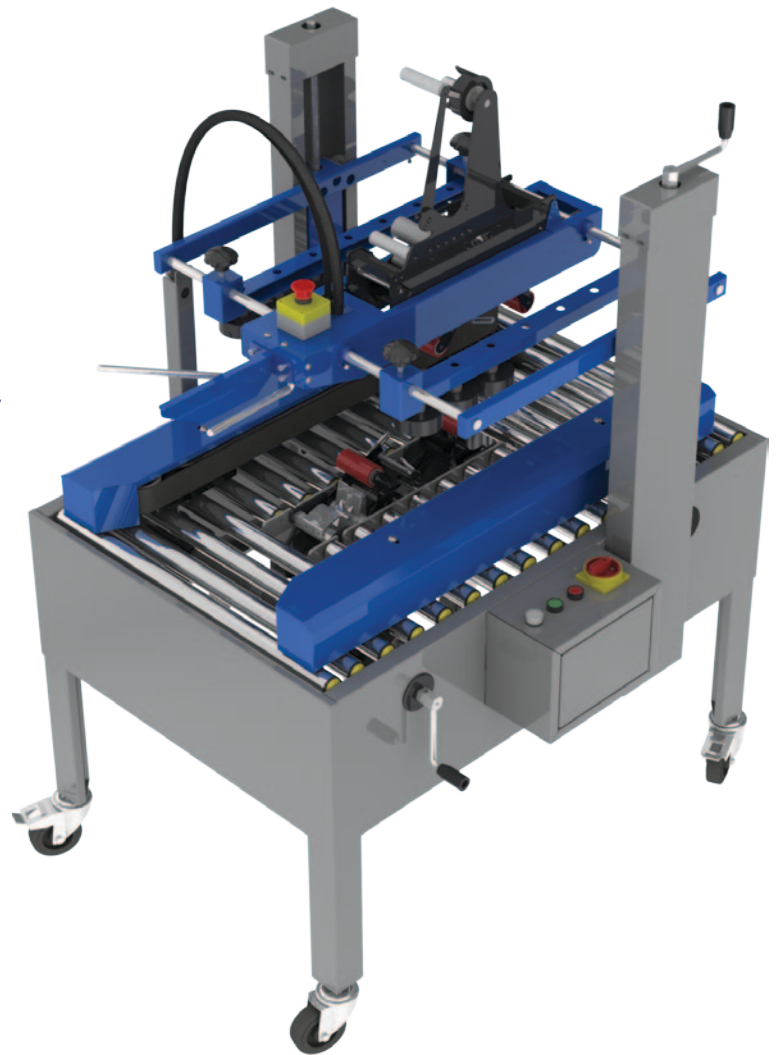
De YS501AW is een dozensluitmachine met handmatige afstelling. Deze kunt u gemakkelijk links of rechts plaatsen. Machine is geschikt voor seriematig sluiten van Amerikaanse vouwdozen met tape aan boven- en onderzijde. Deze machine is voorzien van een eenvoudige kleppensluiter voor het sluiten van de bovenste kleppen. Professionele afwerking gegarandeerd door aandrukkrollen om eventuele klepopeningen tegen elkaar te drukken. De doos wordt door zijtransportbanden de machine in gevoerd. Het afstellen, met behulp van de hendels, gaat gemakkelijk en snel.

technische gegevens



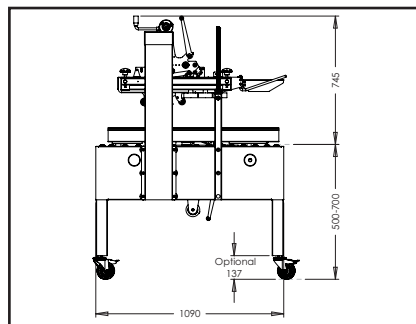
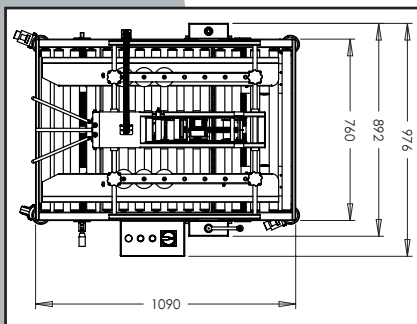
| | MIN. | MAX. |
|---|--------|--------|
| L | 150 mm | ∞ |
| B | 100 mm | 490 mm |
| H | 120 mm | 480 mm |

- **Tape:** PVC of PP;
Breedte max. 75 mm;
kern 76 mm;
overlap 40-55 mm.
- **Low noise tapekoppen.**
- **Transportsnelheid:** 20 mtr/min.
- **Bedrijfstemperatuur:** +5 tot 45 °C.
- **Aansluiting:** 230 V/1~N/50 Hz,
0,4 kW.
- **Beschermingsgraad:** IP54.



optionele accessoires

- Machine voor afwijkende doosformaten (op aanvraag).
- RVS uitvoering.
- Afwijkende werkhoogte.
- 400 V/3~N uitvoering.
- Zwenkwielen voorzien van rem (+137 mm).
- Sluiter 50 mm in plaats van de standaard 75 mm sluiters.
- Extra sluiters 50 mm.
- Extra sluiters 75 mm.
- Rollenbanen.



deWitt
eindverpakkingssystemen