

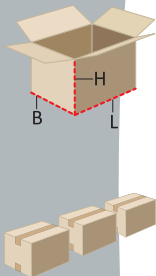
MH-FJ-1D

dozensluitmachine
met onder- en boventransport

kenmerken

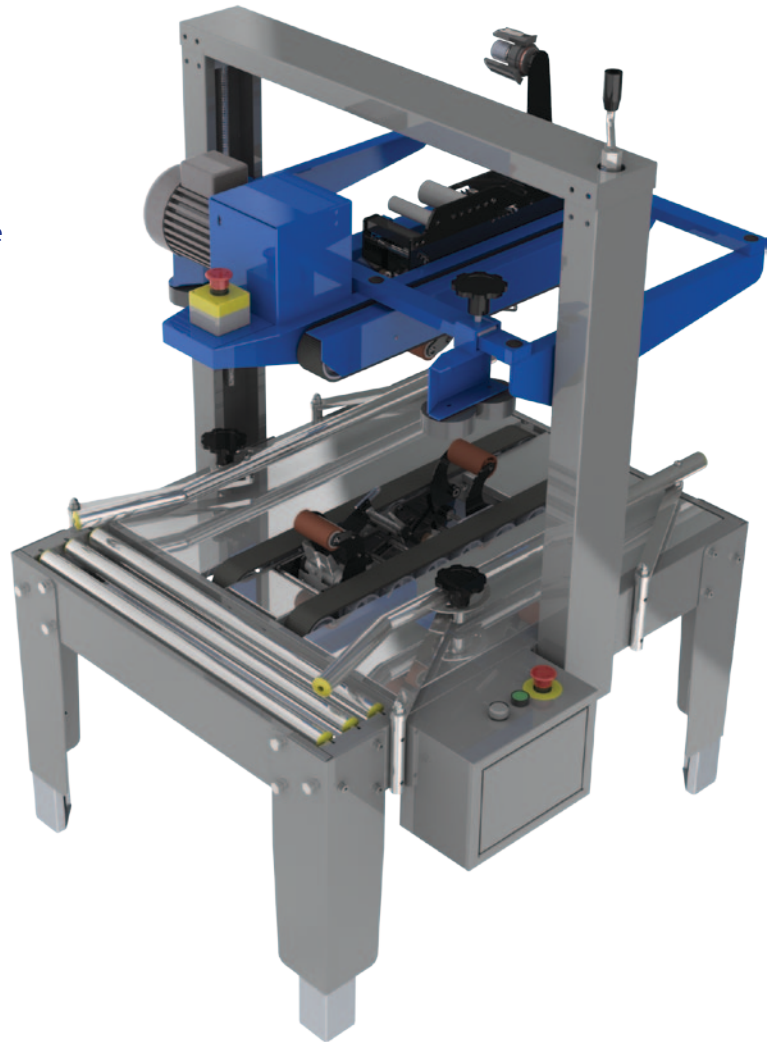
De MH-FJ-1D is een dozensluitmachine met handmatige afstelling. De machine is geschikt voor seriematig sluiten van Amerikaanse vouwdozen met tape aan boven- en/of onderzijde. Professionele afwerking gegarandeerd door aandrukkrollen om eventuele klepopeningen tegen elkaar te drukken. De doos wordt door transportbanden aan de boven- en onderzijde de machine in gevoerd. Het afstellen, met behulp van de hendels, gaat gemakkelijk en snel.

technische gegevens



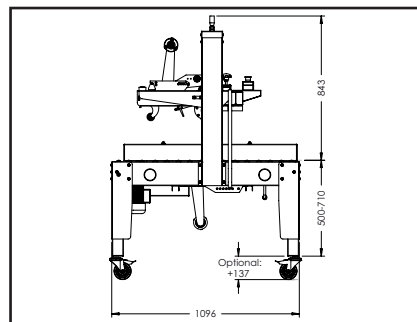
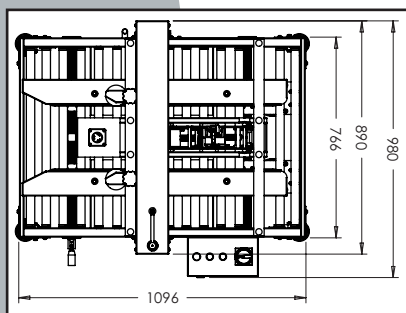
	MIN.	MAX.
L	150 mm	∞
B	150 mm	600 mm
H	120 mm	540 mm

- **Tape:** PVC of PP;
breedte max. 50 mm;
kern 76 mm;
overlap 40-55 mm.
- **Transportsnelheid:** 20 mtr/min.
- **Bedrijfstemperatuur:** +5 tot +45 °C.
- **Aansluiting:** 230 V/1~N/50 Hz,
0,4 kW.
- **Beschermingsgraad:** IP54.



optionele accessoires

- Machine voor afwijkende doosformaten (op aanvraag).
- RVS uitvoering.
- Afwijkende werkhoogte.
- 400 V/3~N uitvoering.
- Zwenkwieken voorzien van rem (+137 mm).
- Sluiter 75 mm in plaats van de standaard 50 mm sluiters.
- Extra sluiters 50 mm.
- Extra sluiters 75 mm.
- Tapealarm.
- Rollenbanen.



deWitt
eindverpakkingssystemen