

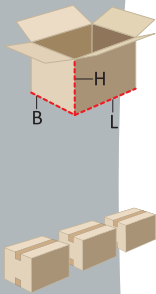
MH-FJ-1AWS

dozensluitmachine
met zijtransport

kenmerken

De MH-FJ-1AWS is een dozensluitmachine met handmatige afstelling. De machine is geschikt voor seriematig sluiten van Amerikaanse vouwdozen met tape aan boven- en/of onderzijde. Professionele afwerking gegarandeerd door aandrukkrollen om eventuele klepopeningen tegen elkaar te drukken. De doos wordt door transportbanden aan de zijkant de machine in gevoerd. Het afstellen, met behulp van de hendels, gaat gemakkelijk en snel.

technische gegevens



	MIN.	MAX.
L	160 mm	∞
B	90 mm ¹⁾	320 mm
H	60 mm ¹⁾	300 mm

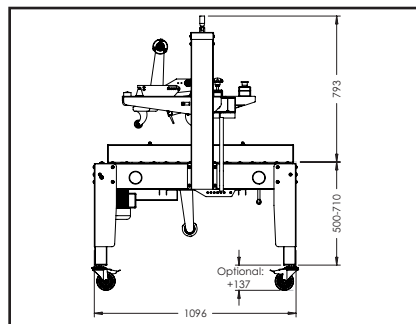
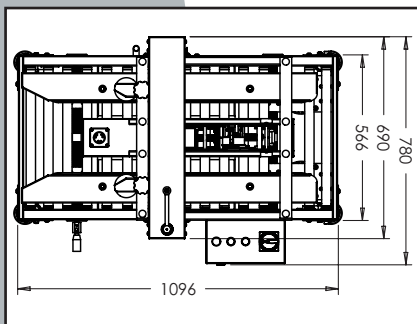
¹⁾ Afhankelijk van breedte/hoogte ratio.

- **Tape:** PVC of PP;
breedte max. 50 mm;
kern 76 mm;
overlap 32-35 mm.
- **Transportsnelheid:** 20 mtr/min.
- **Bedrijfstemperatuur:** +5 tot +45 °C.
- **Aansluiting:** 230 V/1~N/50 Hz,
0,4 kW.
- **Beschermingsgraad:** IP54.



optionele accessoires

- Machine voor afwijkende doosformaten (op aanvraag).
- RVS uitvoering.
- Afwijkende werkhogte.
- 400 V/3~N uitvoering.
- Zwenkwieken voorzien van rem (+137 mm).
- Extra sluiters 50mm.
- Tapealarm
- Rollenbanen.



deWitt
eindverpakkingssystemen