

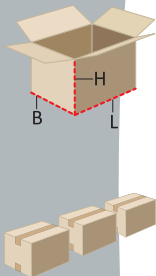
MH-FJ-1A

dozensluitmachine
met boven- en zijtransport

kenmerken

De MH-FJ-1A is een dozensluitmachine met handmatige afstelling. De machine is geschikt voor seriematig sluiten van Amerikaanse vouwdozen met tape aan boven- en onderzijde. Professionele afwerking gegarandeerd door aandrukkrollen om eventuele klepopeningen tegen elkaar te drukken. De doos wordt door transportbanden aan de zijkant en bovenkant de machine in gevoerd. Het afstellen, met behulp van de hendels, gaat gemakkelijk en snel.

technische gegevens



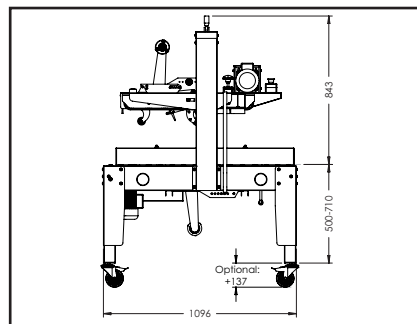
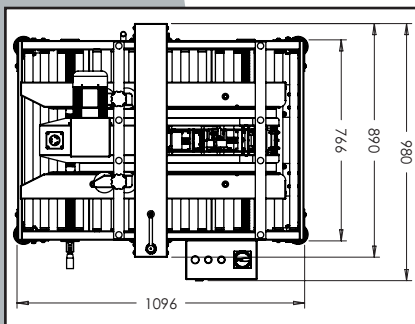
	MIN.	MAX.
L	150 mm	∞
B	120 mm	480 mm
H	120 mm	480 mm

- **Tape:** PVC of PP;
breedte max. 50 mm;
kern 76 mm;
overlap 40-55 mm.
- **Transportsnelheid:** 20 mtr/min.
- **Bedrijfstemperatuur:** +5 tot +45 °C.
- **Aansluiting:** 230 V/1~N/50 Hz,
0,6 kW.
- **Beschermingsgraad:** IP54.



optionele accessoires

- Machine voor afwijkende doosformaten (op aanvraag).
- RVS uitvoering.
- Afwijkende werkhoogte.
- 400 V/3~N uitvoering.
- Zwenkwieken voorzien van rem (+137 mm).
- Sluiter 75 mm in plaats van de standaard 50mm sluiters.
- Extra sluiters 50 mm.
- Extra sluiters 75 mm.
- Tapealarm.
- Rollenbanen.



deWitt
eindverpakkingssystemen